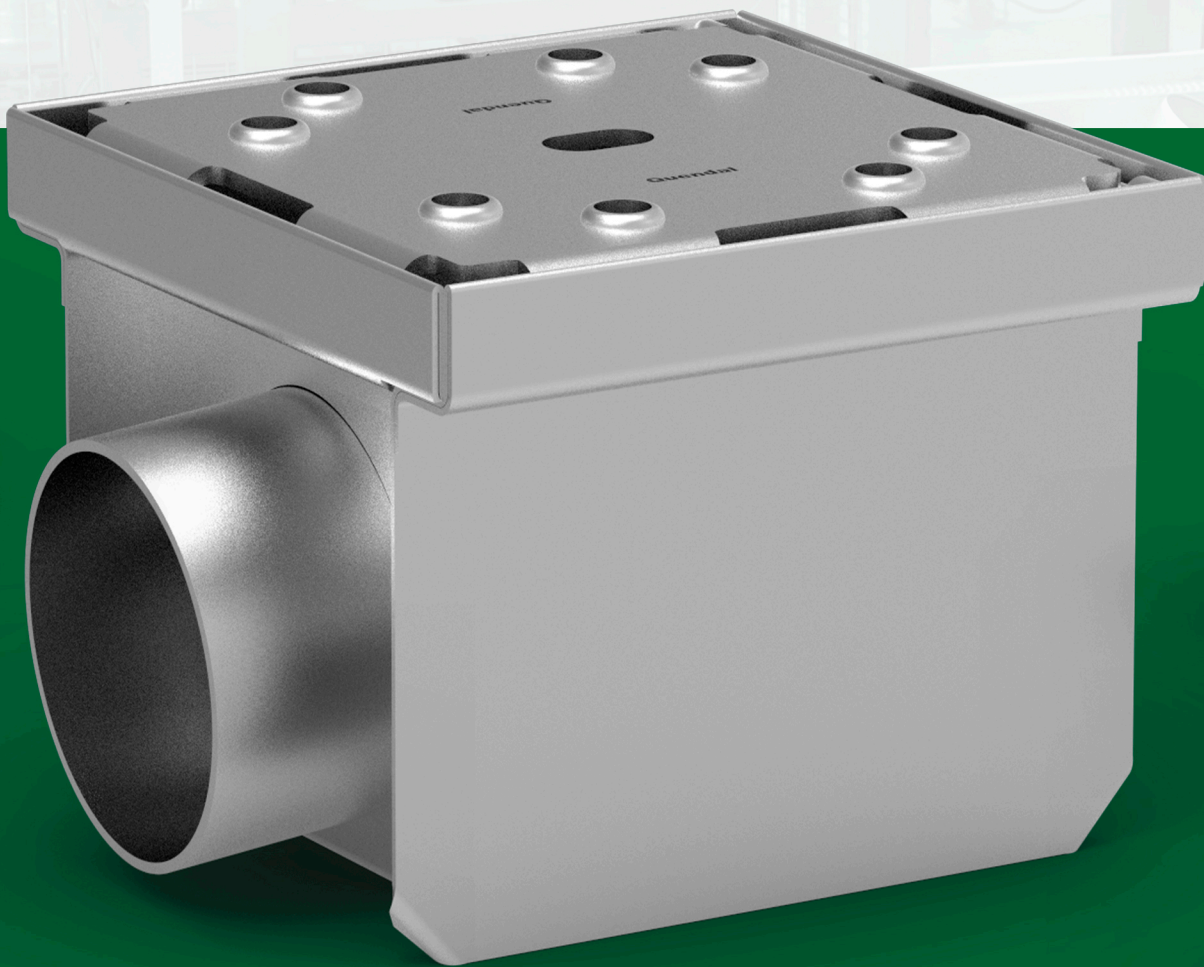


DH INTEGRAL SOLUTION

SOLUCIONES EN ACERO INOXIDABLE



**DH
DH**

SOLUCIONES EN CAPTACIÓN Y CONDUCCIÓN PLUVIAL

www.dhintegralsolution.com



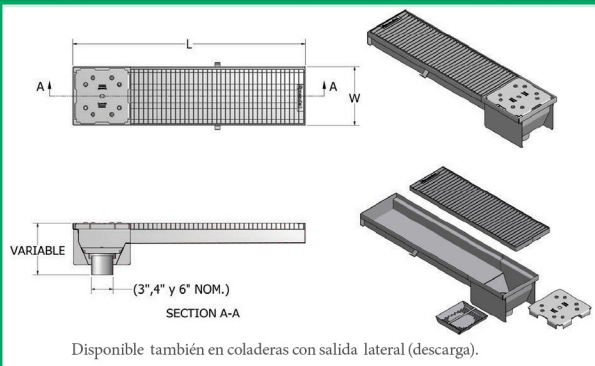
EN DH INTEGRAL SOLUTION SOMOS FABRICANTES DE COLADERAS Y TRINCHERAS DE LA MAS ALTA CALIDAD. TODOS NUESTROS PRODUCTOS SON ELABORADOS EN ACERO INOXIDABLE Y TERMINADO A MANO PARA ASEGURAR UN ACABADO PERFECTO. PODEMOS SOLUCIONAR TUS PROBLEMAS DE DRENAJE INDUSTRIAL CON MAS DE 100 DISTINTOS MODELOS DE COLADERAS Y TRINCHERAS, CONTAMOS CON LA PROPUESTA PERFECTA A TU PROBLEMA DE DRENAJE.

Coladeras y Trincheras en Acero Inoxidable: Stainless Steel Drainage Products:

- Fabricación 100% acero inoxidable.
- Ideal para áreas que requieren alto grado higiene como alimentos, bebidas, abarrotes, hospitales, plantas, laboratorios y cocinas.
- Fácil de instalar.
- Diseño higienico asegura una operación sanitaria y fácil de limpiar.
- Disponible en una amplia variedad.
- Descarga puede ser fondo o lateral dependiendo de su aplicación.
- Fabricación especial resistente.
EXTRA RESISTENTE diseños disponibles para soportar hasta 4.5 toneladas de capacidad de carga.
- Con trampas de olores y sólidos.
- Descargas desde 2" hasta 6"Ø.
- Acabado satin con polvo de vidrio (Interior cuerpo y rejilla solamente).

Canaletas y Trincheras / Gutter or Trench Drains

2110

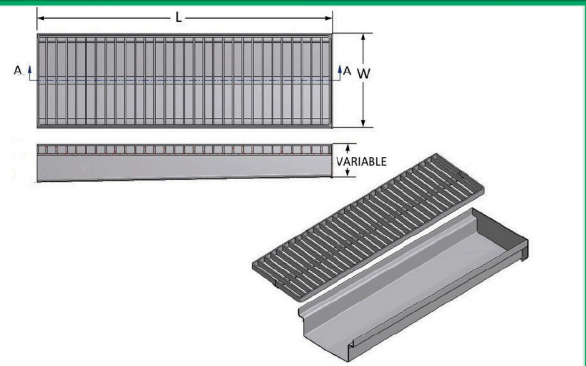


Disponible también en coladeras con salida lateral (descarga).

Trinchera A. Inoxidable c/ descarga al final en una coladera salida fondo desde Ø 3", 4" y 6" nom. Con trampa de Olores y Sólidos (descarga).

Stainless Steel Trench Drain w/end discharge on floor drain Ø 3", 4" and 6" nom. bottom Outlet W/Odor and Solid trap (in outlet).

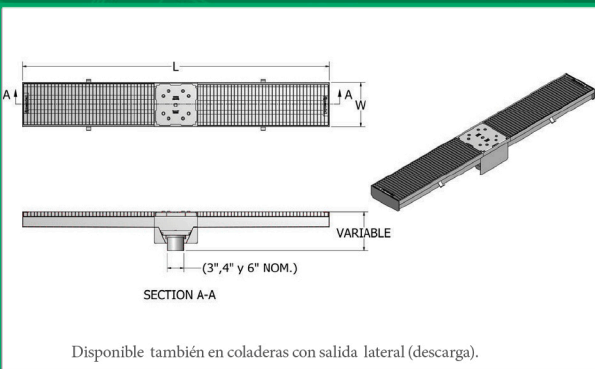
2111



Rejilla Acero Inoxidable c/trinchera con perfil cuadrado

Stainless steel grate w/square profile trench drain.

2112

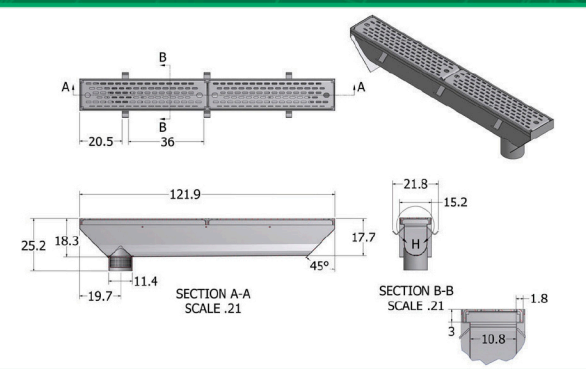


Disponible también en coladeras con salida lateral (descarga).

Trinchera A. Inoxidable c/ descarga al centro en una coladera salida fondo desde Ø 3", 4" y 6" nom. Con trampa de Olores y Sólidos (descarga)

Stainless Steel Trench Drain w/center discharge on floor drain Ø 3", 4" and 6" nom. bottom Outlet W/Odor and Solid trap (in outlet)

2167



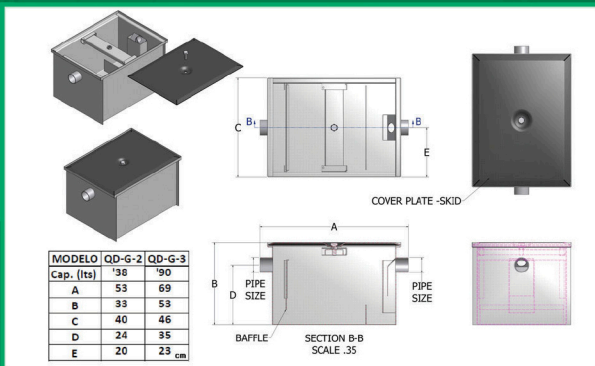
Canaleta A. Inoxidable en forma cúpula de 1.20 mts. largo con descarga al final Ø 4" nom. Con trampa de Sólidos en la descarga.

Stainless Steel Trench Drain 4ft long Ø 4" nom. end bottom Outlet W/secondary strainer (in outlet).

Interceptor de Grasas / Grease Interceptor

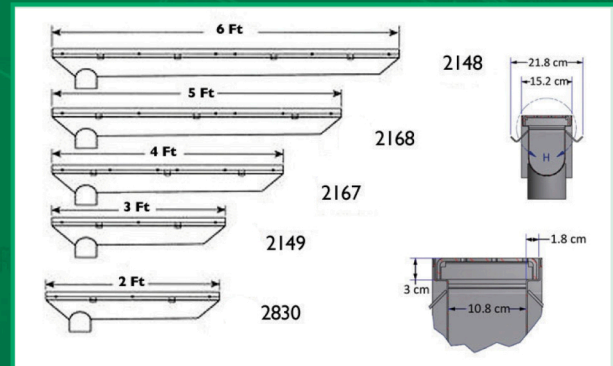
D-G-2 (38)

D-G-3 (90)



Interceptor de grasas fabricada completamente en acero inoxidable. Capacidad flujo de 38 l/min y 90 l/min, entrada y salida 2" y 3".

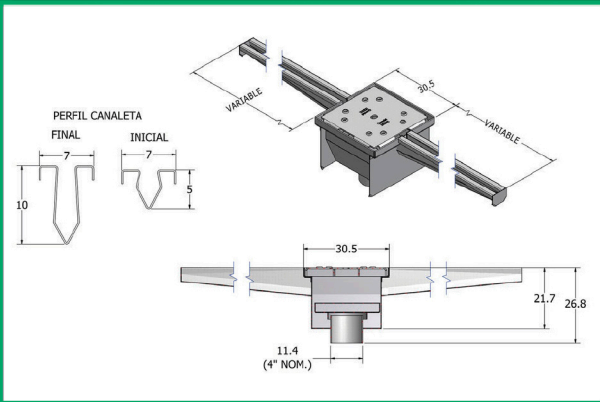
Grease Interceptor 100% of stainless steel fabrication Capacity flow rating 38 l/min and 90 l/min. inlet and outlet 2" and 3".



Longitudes disponibles de canaletas en forma de cúpula.

Availables lengths for radiused bottom trench drain.

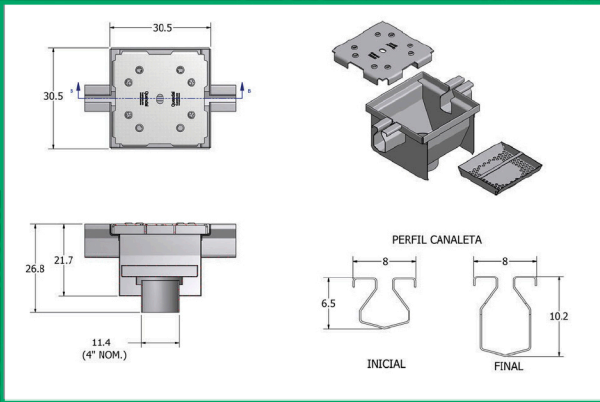
2100-07



Coladera A. Inoxidable 30x30 cm. salida fondo Ø 4" nom.
Con preparación para acoplar canaletas a coladera piso
Con trampa de Olores y Sólidos

12"x12" Stainless Steel floor Drain Bottom Outlet Ø 4" nom.
With preparation to connect gutter on floor drain
Odor and Solid trap (in outlet).

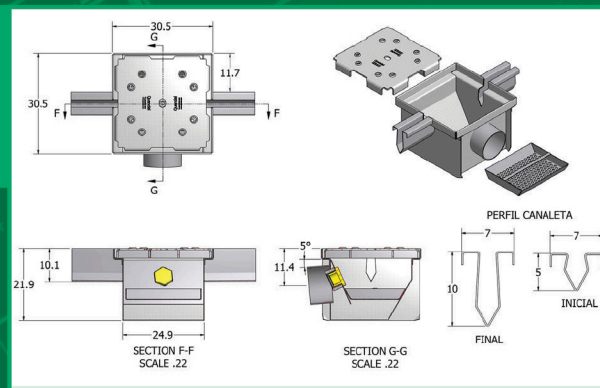
2100-08



Coladera A. Inoxidable 30x30 cm. salida fondo Ø 4" nom.
Con preparación para acoplar canaletas a coladera piso
Con trampa de Olores y Sólidos

12"x12" Stainless Steel floor Drain Bottom Outlet Ø 4" nom.
With preparation to connect gutter on floor drain
Odor and Solid trap (in outlet).

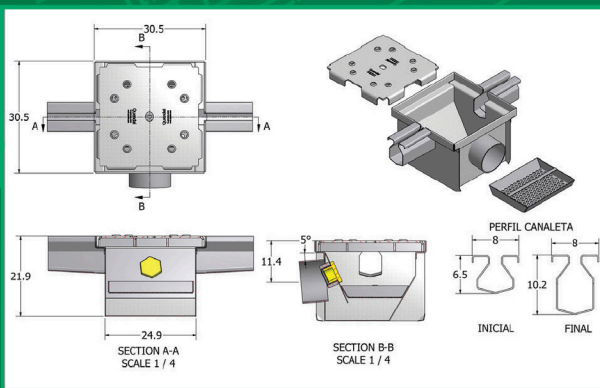
2101-07



Coladera A. Inoxidable 30x30 cm. salida lateral Ø 4" nom.
Con preparación para acoplar canaletas a coladera piso
Con trampa de Olores y Sólidos

12"x12" Stainless Steel floor Drain Side Outlet Ø 4" nom.
With preparation to connect gutter on floor drain
Odor and Solid trap (in outlet).

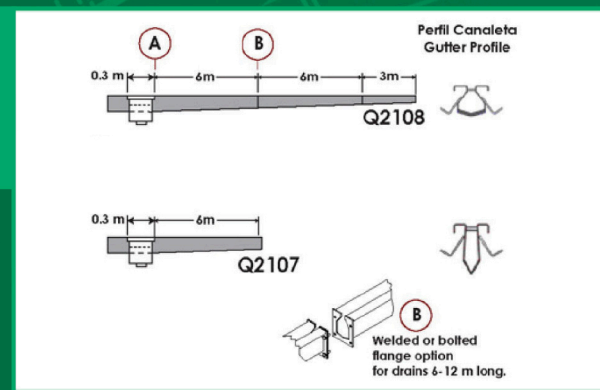
2101-08



Coladera A. Inoxidable 30x30 cm. salida lateral Ø 4" nom.
Con preparación para acoplar canaletas a coladera piso
Con trampa de Olores y Sólidos

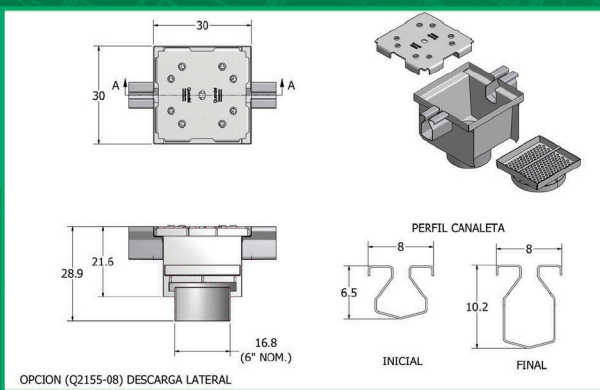
12"x12" Stainless Steel floor Drain Side Outlet Ø 4" nom.
With preparation to connect gutter on floor drain
Odor and Solid trap (in outlet).

2130-08



Longitudes disponibles de canaletas.
Available lengths for gutter drains.

2130-08

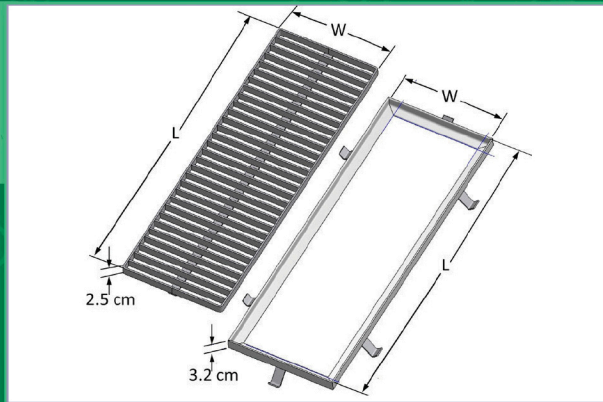


Coladera A. Inoxidable 30x30 cm. salida fondo Ø 6" nom.
Con preparación para acoplar canaletas a coladera piso
Con trampa de Olores y Sólidos

12"x12" Stainless Steel floor Drain Bottom Outlet Ø 6" nom.
With preparation to connect gutter on floor drain
Odor and Solid trap (in outlet).

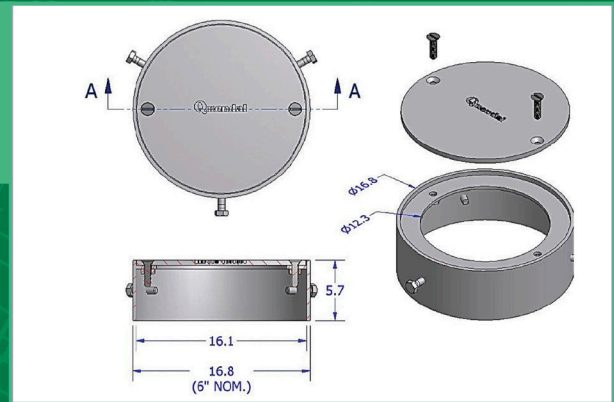
Tapón Registro y Rejillas / Cleanouts & Grates

2106 FR



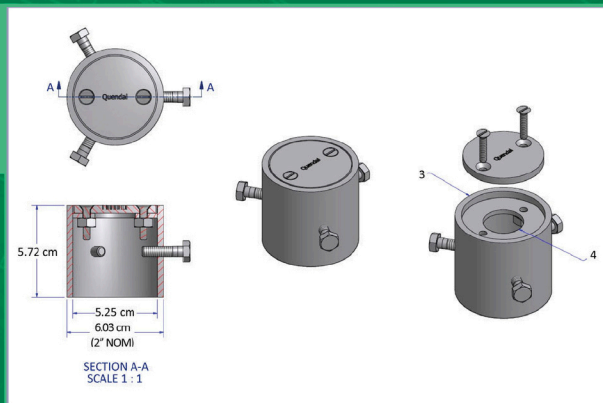
Rejilla A. Inoxidable con contramarco.
Stainless steel grates with frame.

9010 6"



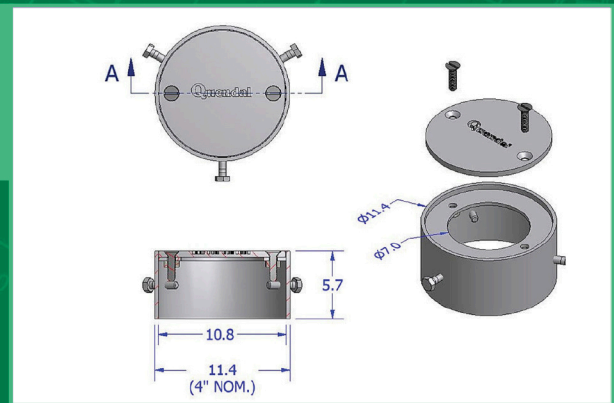
Tapón Registro de Ø 6" nom. en acero inoxidable.
Heavy duty Ø 6" nom. stainless steel Cleanout.

2930 2"



Tapón Registro de Ø 2" nom. en acero inoxidable.
Heavy duty Ø 2" nom. stainless steel Cleanout.

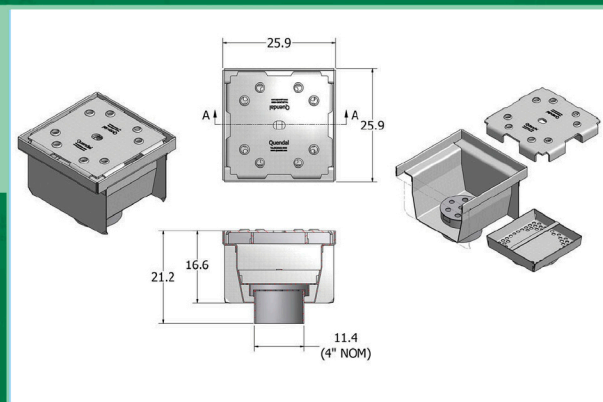
2944 4"



Tapón Registro de Ø 4" nom. en acero inoxidable.
Heavy duty Ø 4" nom. stainless steel Cleanout.

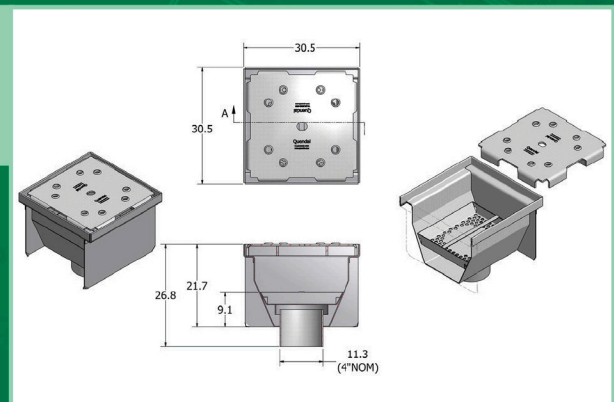
Coladeras de Piso / Floor Drains

2102-D4



Coladera A. Inoxidable 25x25cm salida fondo Ø 4" nom.
Con trampa de olores y sólidos.
10"x10" Stainless Steel floor Drain bottom. Outlet Ø 4" nom.
with Odor (hub outlet) and Solid trap.

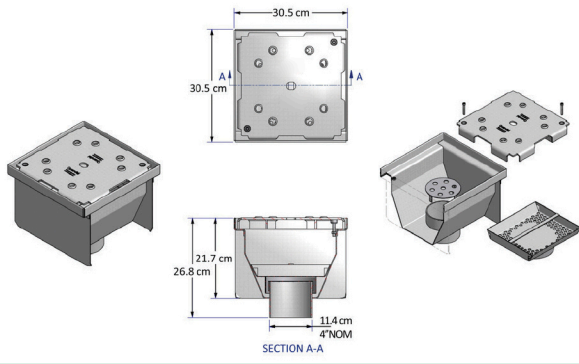
2100



Coladera A. Inoxidable 30x30cm salida fondo Ø 4" nom.
Con trampa de Olores y Sólidos.
12"x12" Stainless Steel floor Drain Bottom
Outlet Ø 4" nom. W/ Odor and Solid trap.

Coladeras de Piso / Floor Drains

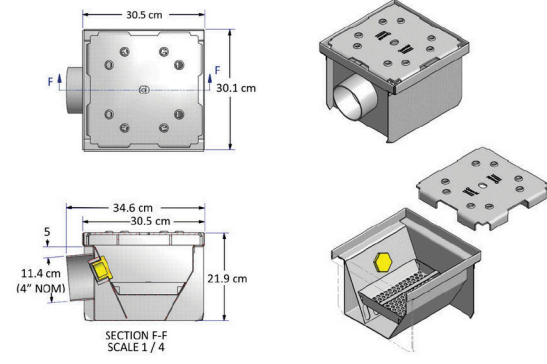
2100 VP



Coladera A. Inoxidable 30x30cm salida fondo Ø 4" nom. Con trampa de Olores y Sólidos removible. Tapa hermética.

12"x12" Stainless Steel floor Drain Bottom Outlet Ø 4" nom. W/Odor, Solid remove trap and Vandal resistant.

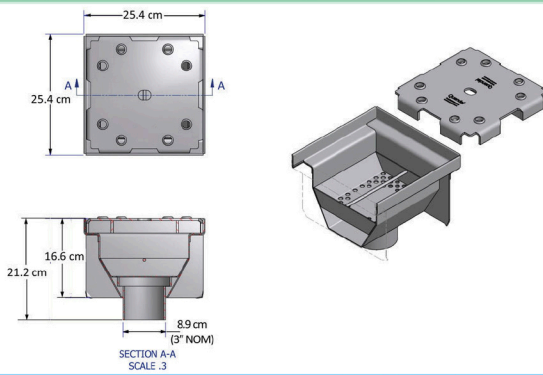
2101



Coladera A. Inoxidable 30x30cm salida lateral Ø 4" nom. Con trampa de Olores y Sólidos.

12"x12" Stainless Steel floor Drain Side Outlet Ø 4" nom. W/ Odor and Solid trap.

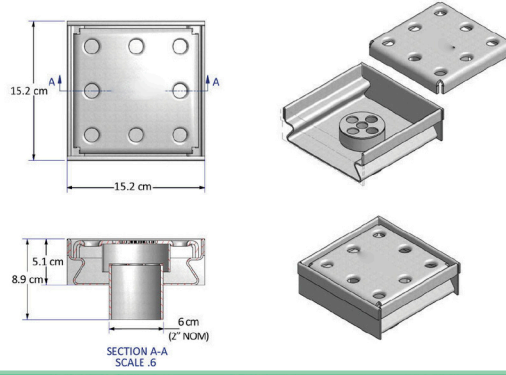
2102



Coladera A. Inoxidable 25x25cm salida fondo Ø 3" nom. Con trampa de Olores y Sólidos.

10"x10" Stainless Steel floor Drain Bottom Outlet Ø 3" nom. W/ Odor and Solid trap.

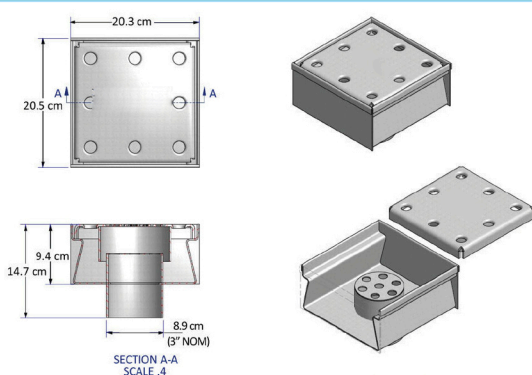
2104



Coladera A. Inoxidable 15x15 cm salida fondo Ø 2" nom. Con trampa de Olores.

6"x6" Stainless Steel floor Drain Bottom Outlet Ø 2" nom. W/ Odor trap.

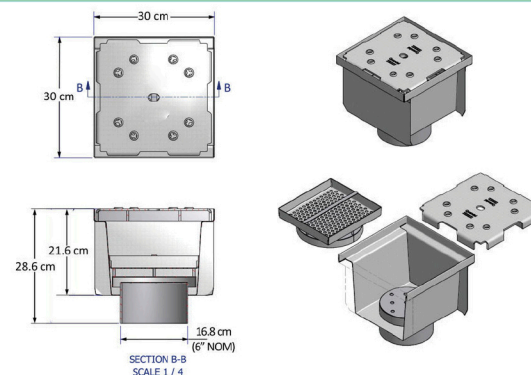
2105



Coladera A. Inoxidable 20x20 cm salida fondo Ø 3" nom. Con trampa de Olores.

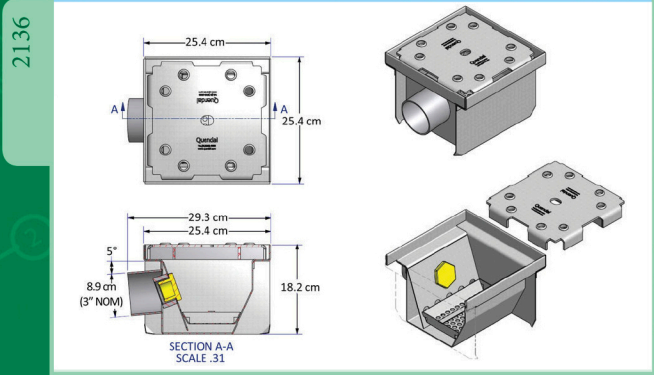
8"x8" Stainless Steel floor Drain Bottom Outlet Ø 3" nom. W/ Odor trap.

2130



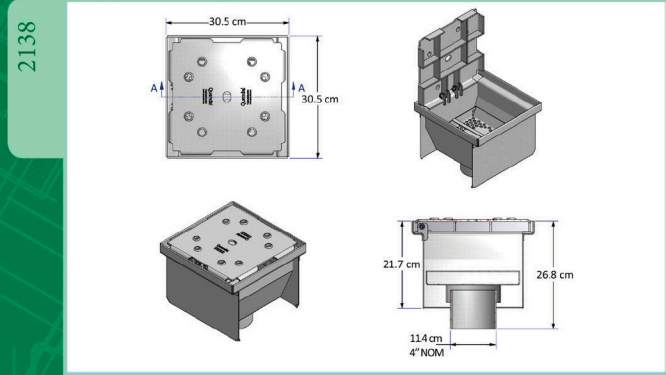
Coladera A. Inoxidable 30x30 cm salida fondo Ø 6" nom. Con trampa de Olores y Sólidos.

12"x12" Stainless Steel floor Drain Bottom Outlet Ø 6" nom. W/ Odor and Solid trap.



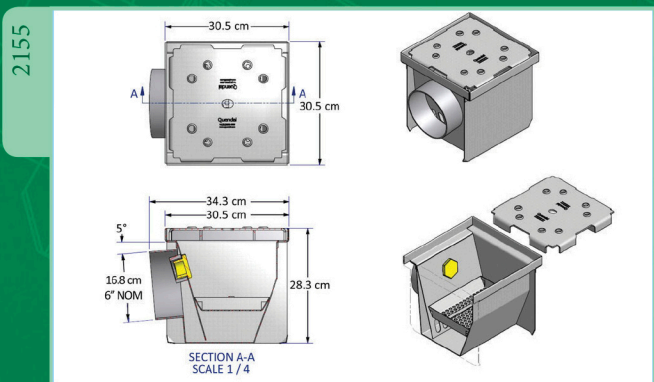
Coladera A. Inoxidable 25x25cm salida lateral Ø 3" nom.
Con trampa de olores y sólidos.

10"x10" Stainless Steel floor Drain Side Outlet Ø 3" nom. W/ Odor and Solid trap.



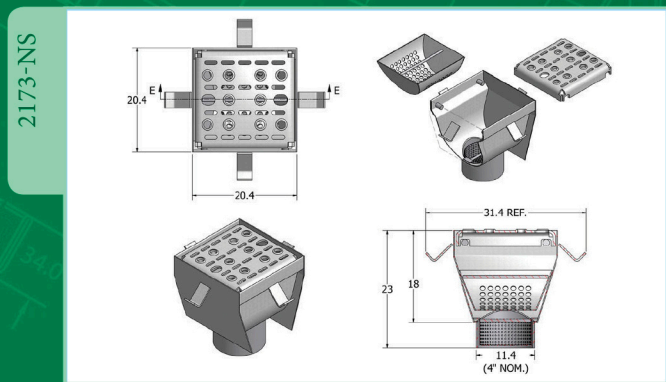
Coladera A. Inoxidable 30x30cm salida fondo Ø 4" nom.
Bisagra en la tapa con trampa de Olores y Sólidos.

12"x12" Stainless Steel floor Drain Bottom Outlet Ø 4" nom. Hinged grate W/ Odor and Solid trap.



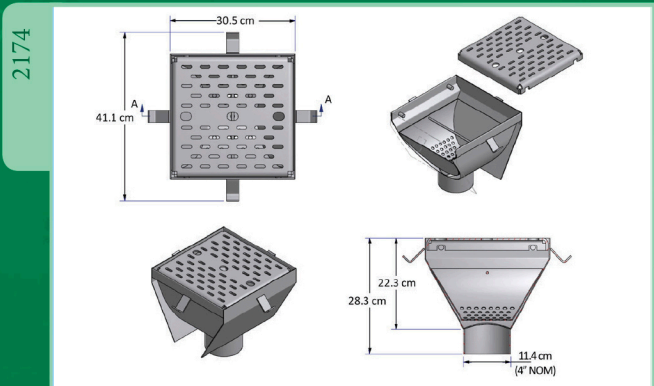
Coladera A. Inoxidable 30x30cm salida lateral Ø 6" nom.
Con trampa de Olores y Sólidos.

12"x12" Stainless Steel floor Drain Side Outlet Ø 6" nom. W/ Odor and Solid trap.



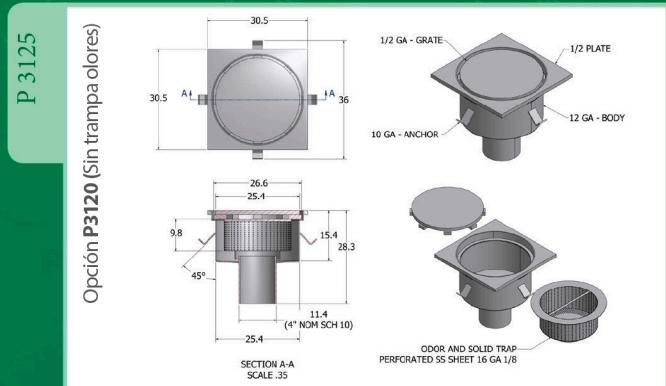
Coladera A. Inoxidable 20x20cm salida fondo Ø 4" nom.
Con doble trampa de Sólidos.

8"x8" Stainless Steel floor Drain Bottom Outlet Ø 4" nom. W/ Strainer and Sediment bucket.



Coladera A. Inoxidable 30x30cm salida fondo Ø 4" nom.
Con trampa de Sólidos.

12"x12" Stainless Steel floor Drain Bottom Outlet Ø 4" nom. W/ Solid trap.



Opción P3120 (Sin trampa olores)

Coladera cuadrada 30x30 cm con salida fondo Ø 4" nom.
Con trampa de olores y sólidos removible.
Tapa sólida 1/2" acero inoxidable (tráfico pesado)

12"x 12" Stainless Steel square top floor drain. Bottom outlet Ø 4" nom. with odor resistant trap, removable sediment basket, in solid 1/2" SS plate (extra heavy duty traffic)



SOLUCIONES EN CAPTACIÓN Y CONDUCCIÓN PLUVIAL

55 51313250

55 67074349

marketing@dhintegralsolution.com

www.dhintegralsolution.com

