

DH INTEGRAL SOLUTION

CERCAS ARQUITECTONICAS



DIVISIÓN ARQUITECTÓNICA

Contamos con varios tipos de módulos para uso comercial, residencial y urbano, diseñados para sustituir diseños de herrería, reduciendo costos, montajes y tiempos de entrega a nuestros clientes.

A su vez ofrecemos funcionalidad y durabilidad a los proyectos.



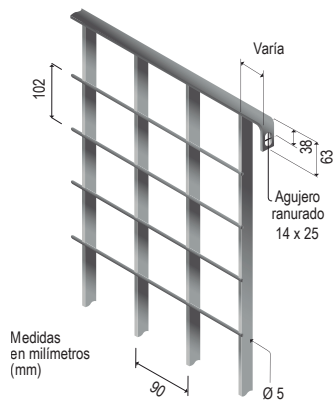
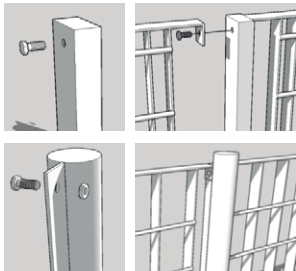
REJAS

Nuestras rejas brindan un acabado contemporáneo que ofrece flexibilidad en diferentes elementos arquitectónicos de uso residencial y comercial como cercas, vallas, protecciones, balcones y delimitado de áreas en las que se puede requerir supervisión.



Para resguardar todas las necesidades

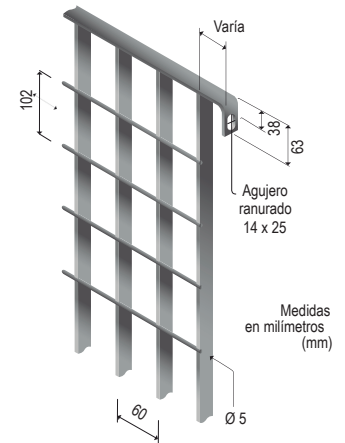
POSTES INSTALACIÓN



38 REJA 64

Características

Altura	Panel		Poste		Tipo de Instalación		Tornillos
	a (mm)	b(mm)	Redondo diámetro (mm)	PTR Sección (mm)	Altura de poste/ profundidad de anclaje (mm)	Altura de poste empotrado en base (mm)	
508	960	1800	48.3	50x25	608/300	608	2
711	960	1900	48.3	50x25	811/500	811	2
1016	960	1800	48.3	50x25	1116/500	1116	2
1219	960	1800	48.3	64x32	1319/500	1319	2
1524	960	1800	73	64x32	1624/600	1624	2
1727	960	1800	73	64x32	1827/600	1827	3
1930	960	1800	73	75x38	2030/600	2030	3

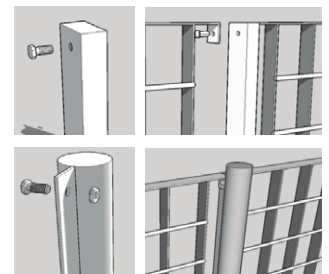


57 REJA 64

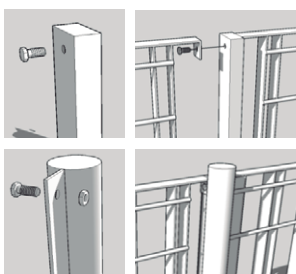
Características

Altura	Panel		Poste		Tipo de Instalación		Tornillos
	a (mm)	b(mm)	Redondo diámetro (mm)	PTR Sección (mm)	Altura de poste/ profundidad de anclaje (mm)	Altura de poste empotrado en base (mm)	
508	990	1800	48.3	50x25	608/300	608	2
711	990	1800	48.3	50x25	811/500	811	2
1016	990	1800	48.3	50x25	1116/500	1116	2
1219	990	1800	48.3	64x32	1319/500	1319	3
1524	990	1800	73	64x32	1624/600	1624	3
1727	990	1800	73	64x32	1827/600	1827	3
2032	990	1800	73	75x38	2132/600	2132	3

POSTES INSTALACIÓN



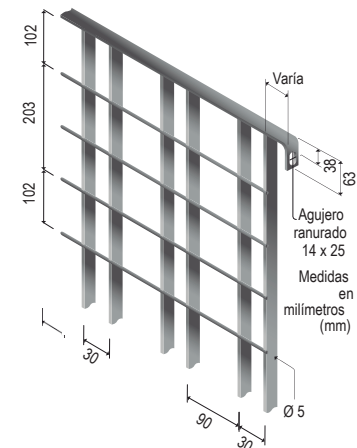
POSTES INSTALACIÓN



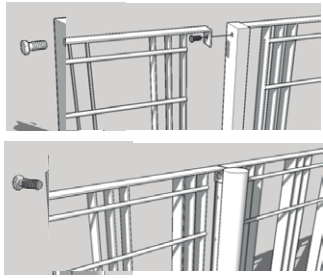
19-57 REJA 64-128

Características

Altura	Panel		Poste		Tipo de Instalación		Tornillos
	a (mm)	b(mm)	Redondo diámetro (mm)	PTR Sección (mm)	Altura de poste/ profundidad de anclaje (mm)	Altura de poste empotrado en base (mm)	
466	990	1800	48.3	50x25	566/300	566	2
771	990	1800	48.3	50x25	871/350	871	2
1076	990	1800	48.3	50x25	1176/500	1176	2
1381	990	1800	73	51x51	1481/500	1481	2
1686	990	1800	73	64x32	1786/600	1786	3
1990	990	1800	73	75x38	2090/700	2090	3



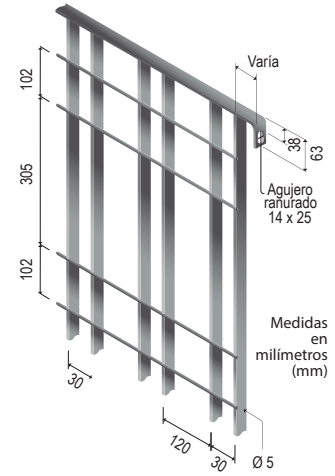
POSTES INSTALACIÓN



19-76 REJA 64-192

Características

Altura	Panel		Poste		Tipo de Instalación		Tornillos
	a (mm)	b (mm)	Redondo diámetro (mm)	PTR Sección (mm)	Altura de poste/profundidad de anclaje (mm)	Altura de poste empotrado en base (mm)	
568	990	1790	48.3	50x25	668/300	668	2
974	990	1790	48.3	50x25	1074/500	1074	2
1381	990	1790	48.3	50x25	1481/550	1481	2
1787	990	1790	73	64x32	1887/600	1887	3
2194	990	1790	73	75x38	2294/700	2294	3

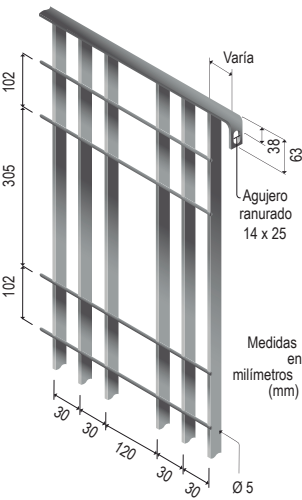
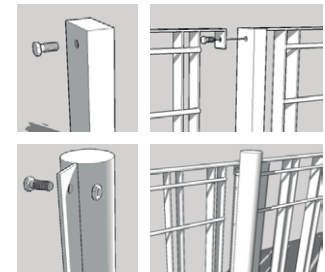


19-19-76 REJA 64-192

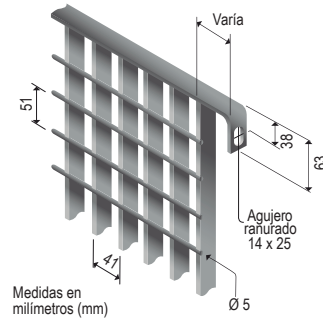
Características

Altura	Panel		Poste		Tipo de Instalación		Tornillos
	a (mm)	b (mm)	Redondo diámetro (mm)	PTR Sección (mm)	Altura de poste/profundidad de anclaje (mm)	Altura de poste empotrado en base (mm)	
568	960	1680	48.3	50x25	668/50	668	2
974	960	1680	48.3	50x25	1074/50	1074	2
1381	960	1680	48.3	50x25	1481/50	1481	2
1787	960	1680	73	64x32	1887/76	1887	3

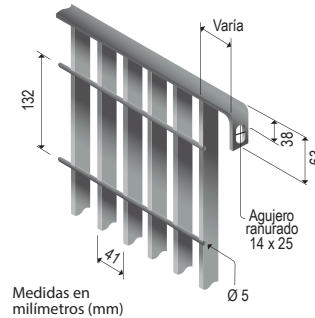
POSTES INSTALACIÓN



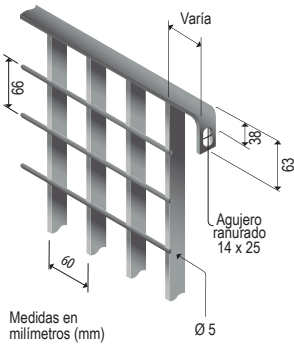
26 REJA 32



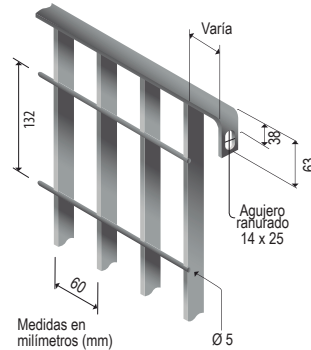
26 REJA 83



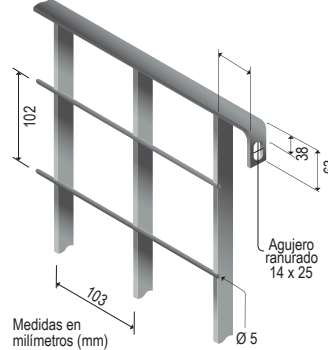
38 REJA 42



38 REJA 83



65 REJA 64



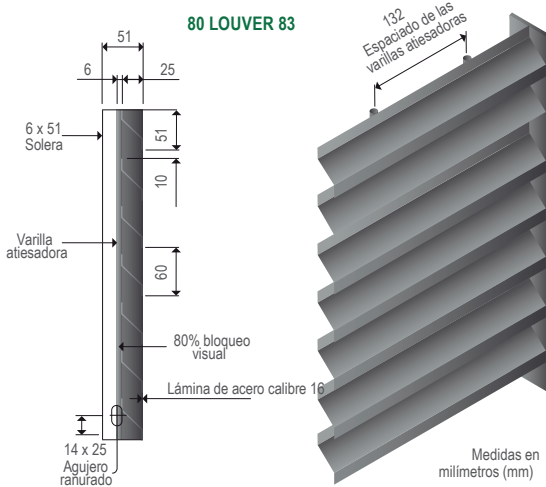
APLICACIONES MÁS COMUNES

- Residencial
- Comercial
- Municipal
- Áreas de Juegos Infantiles
- Estadios
- Áreas Deportivas

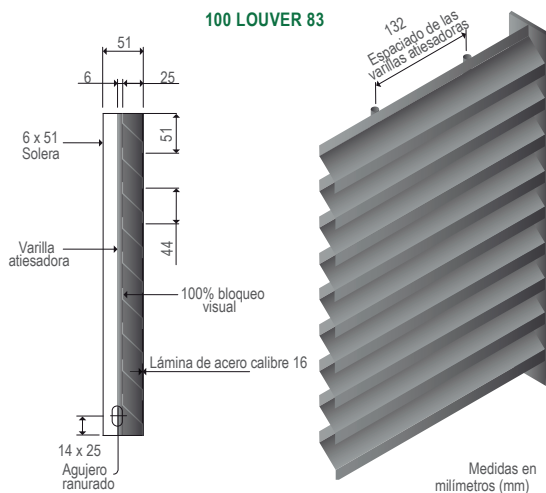




Museo Horno 3, Monterrey, Nuevo León



Museo Horno 3, Monterrey, Nuevo León



Louver para Ventilación Residencial

LOUVERS

Nuestra reja puede ser cortada de acuerdo a lo indicado en diseño para ser utilizada como elemento decorativo o acoplarse a las necesidades del área a cubrir. Además por su ligereza se integra al entorno arquitectónico como elemento ornamental y estructural a modo de una persiana que brinda seguridad.



BENEFICIOS

- Permite vista hacia el exterior
 - Limita el paso de agua al interior
 - Proporciona ventilación óptima
 - Controla la luz solar
- Además por su ligereza se integra al entorno arquitectónico como elemento ornamental y estructural a modo de una persiana que brinda seguridad.



Complejos Habitacionales, Monterrey, Nuevo León



CORTES A LA MEDIDA Y DISEÑOS PERSONALIZADOS

Además de nuestras rejas moduladas, la rejilla Metelmex se puede surtir en piezas cortadas a la medida de acuerdo a los planos proporcionados por el diseñador y brindamos asesoría por nuestro departamento de ingeniería.

Nuestra rejilla puede ser cortada para instalarse en diferentes niveles y áreas circulares; puede ser rolada para instalarse en áreas con radio de giro.

PORTONES Y PUERTAS

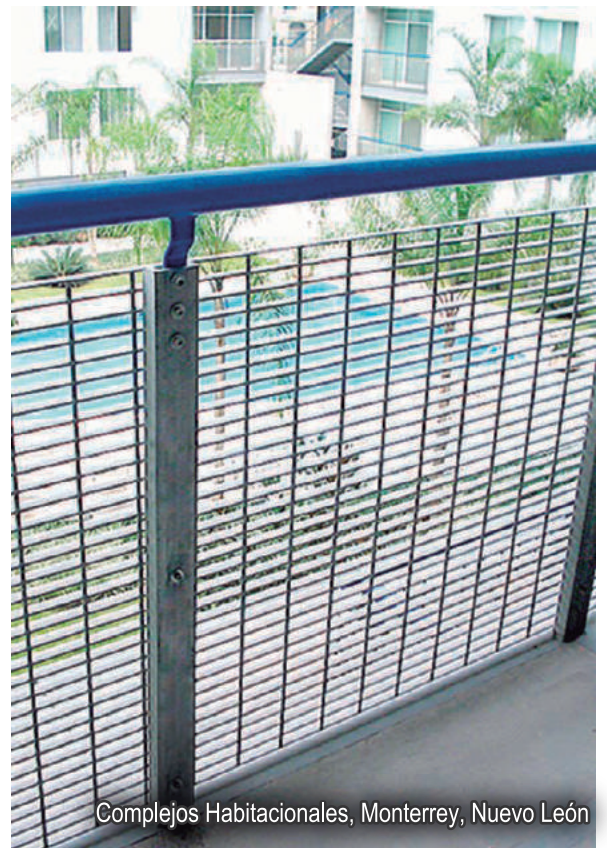
Fabricamos portones y puertas en base al diseño proporcionado.

BALCONES

El modulado de nuestra rejilla y rigidez que la caracteriza, permite que sea usada como balcón en áreas que no se requiere obstruir los elementos arquitectónicos.

Diseños especiales

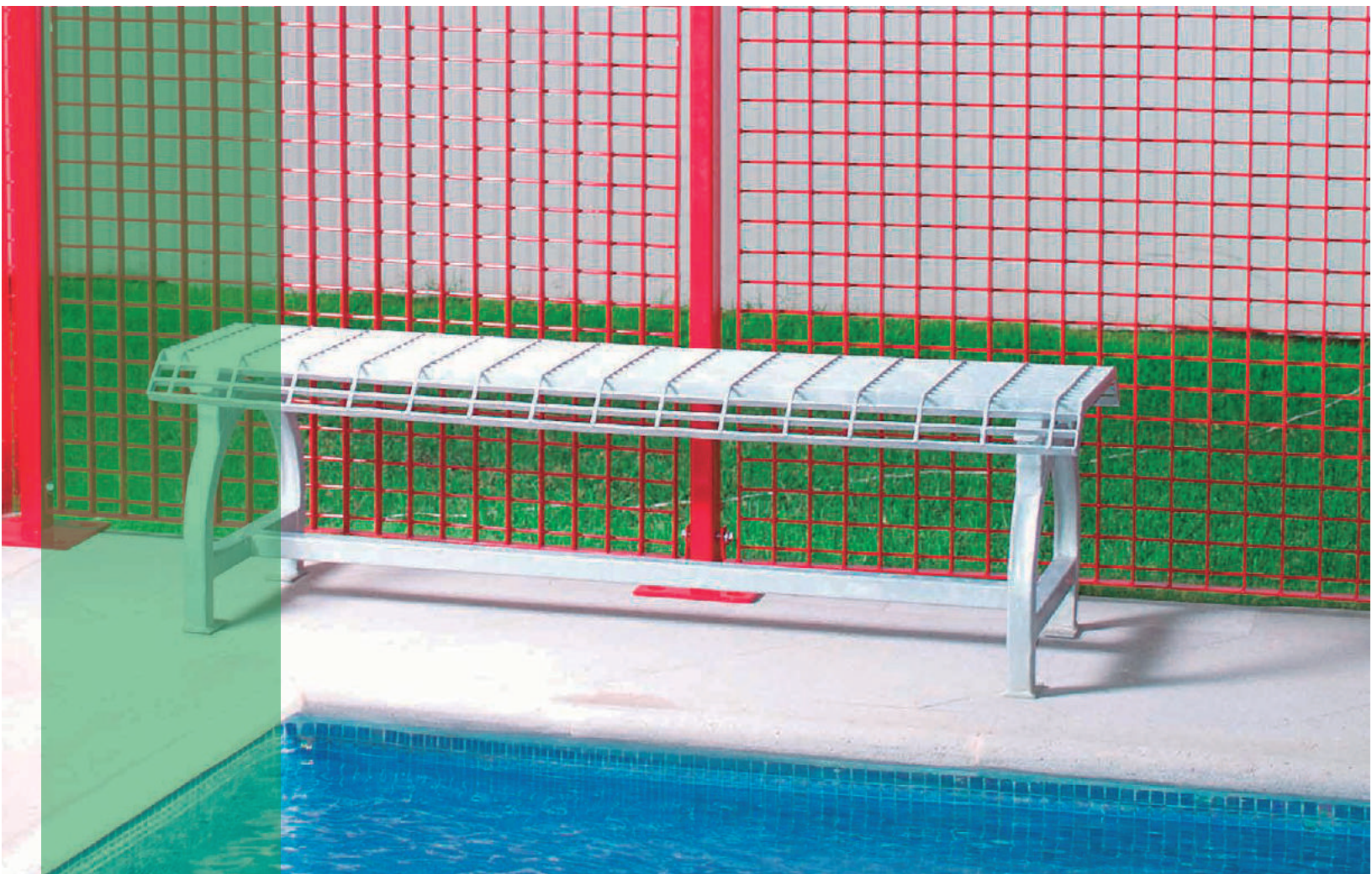
Contamos con una amplia gama de diseños actuales e incursionamos de manera gradual en base a las necesidades de nuestros clientes, brindando apoyo del diseño de la ingeniería. Además trabajamos bajo los sistemas de estructuras de la AWS (American Welding Society).



Complejos Habitacionales, Monterrey, Nuevo León



Corte circular a la medida

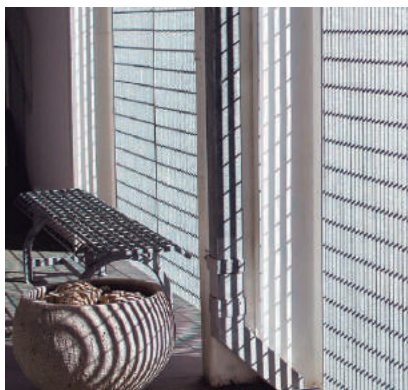
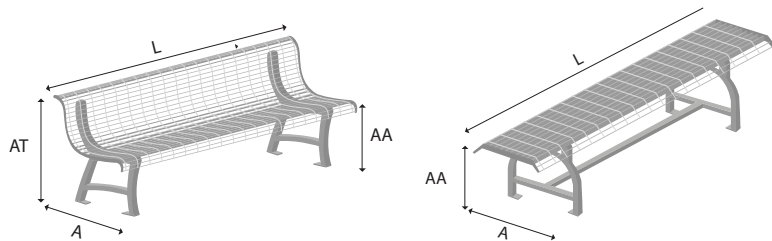


BANCAS

Diseñadas para ser cómodas, funcionales, duraderas y gracias a su aparente ligereza son fáciles de acoplar a cualquier entorno arquitectónico.

Debido a su robusta fabricación a base de acero electroforjado y acabado galvanizado en caliente, nuestras bancas son ideales para soportar usos en áreas públicas, urbanas o cualquier tipo de clima.

Disponibles en variedad de colores de pintura electrostática horneada.



TIPOS DE BANCAS

Con respaldo

- Longitud: 1500 mm y 2000 mm
- Ancho: 600 mm
- Altura del asiento: 420mm
- Altura total: 755 mm

Tipo andén

- Longitud: 1500 mm y 2000 mm
- Ancho: 450 mm
- Altura de asiento: 440 mm

INSTALACIÓN

Pueden ser ancladas a la superficie existente, embebidas o libres para facilitar cambios de lugar de acuerdo a los requerimientos del área.

GUARDAS DE ÁRBOLES

Un elemento tradicional del entorno urbano en una concepción contemporánea. Conveniente para varios lugares, ya sean históricos o modernos. Disponibles en versiones redonda, cuadrada y semicírculo, que además se pueden combinar para encontrar una solución óptima

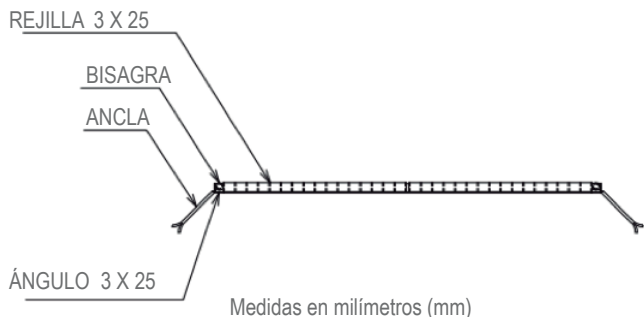


BENEFICIOS

- Protege árboles de basura y vandalismo
- Evita la formación de plagas y herbicidas
- No obstruye el acceso público
- El árbol recibe agua natural
- Permite el paso de agua y aire
- Es segura para peatones y tráfico pesado

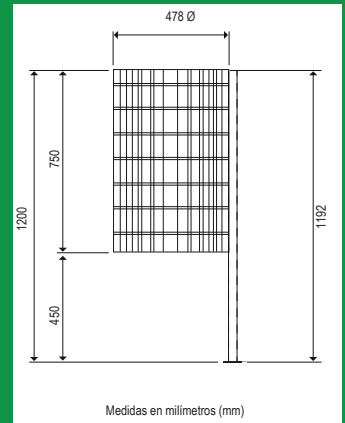
INSTALACIÓN

Pueden ser ancladas a la superficie existente

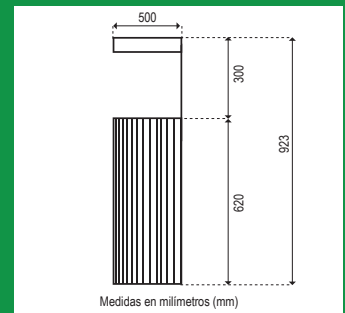




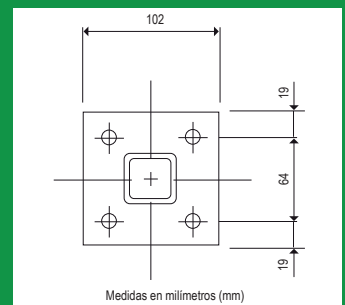
TIPOS DE CESTOS



CESTO CIRCULAR



CESTO EN SEMICÍRCULO



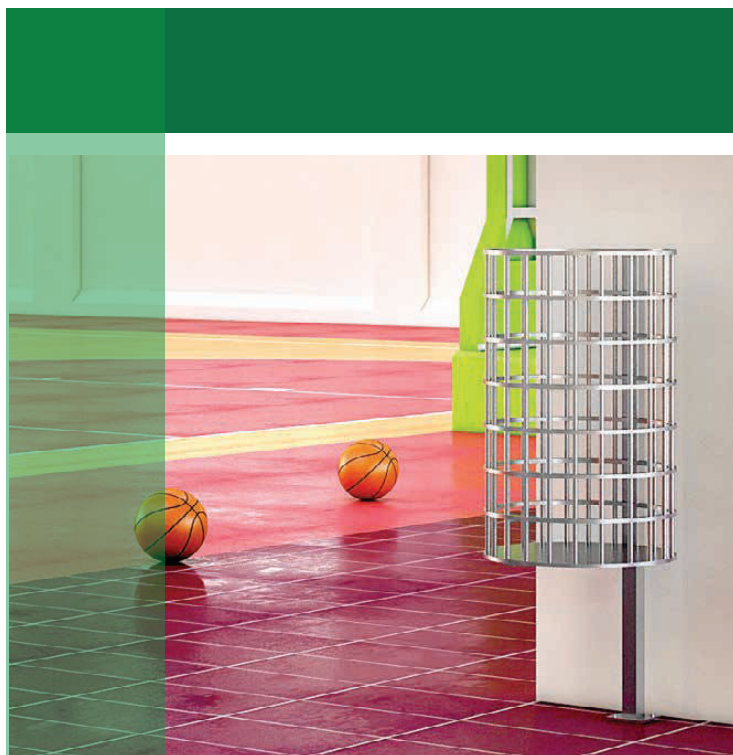
BASE PARA ANCLAJE

BENEFICIOS

- Evita la acumulación de olores
- Durabilidad y resistencia
- Facilidad de limpieza
- Espacio suficiente de almacenamiento

CESTOS DE BASURA

Ideales para uso público por su formidable fabricación y diseño contemporáneo. Incluye agujeros preperforados de montaje para impedir el robo y el movimiento indeseado. Disponibles en variedad de colores de pintura electrostática horneada, permitiendo la clasificación y reciclado de basura.





BENEFICIOS

- Evita la acumulación de agua y aire
- Seguro para peatones y tráfico pesado
- Utilizado para instalaciones de constante remoción o permanentes

DRENES DE REJILLA

Apropiados para controlar la cantidad y calidad de las aguas que provienen de escurrimientos urbanos. Nuestros drenes pluviales favorecen a los entornos sustentables facilitando el tránsito de personas y vehículos durante la ocurrencia de lluvias.



ESCALERAS

Los escalones de rejilla electroforjada Metelmex, lisa o dentada, se fabrican con frentes de ángulo antiderapante y placas laterales para ser instalados fácilmente en las alfardas de las escaleras, además pueden ser cortados a la medida de acuerdo a los dibujos arquitectónicos. Contamos con una amplia gama de tipos de rejilla en diferentes calibres, para ser usados como barandal en áreas que requieran un elemento arquitectónico seguro o de alta circulación de personas

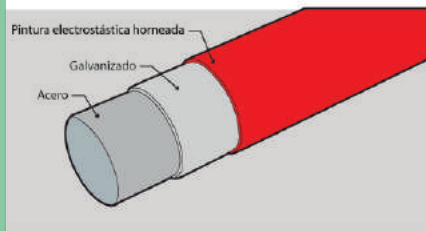
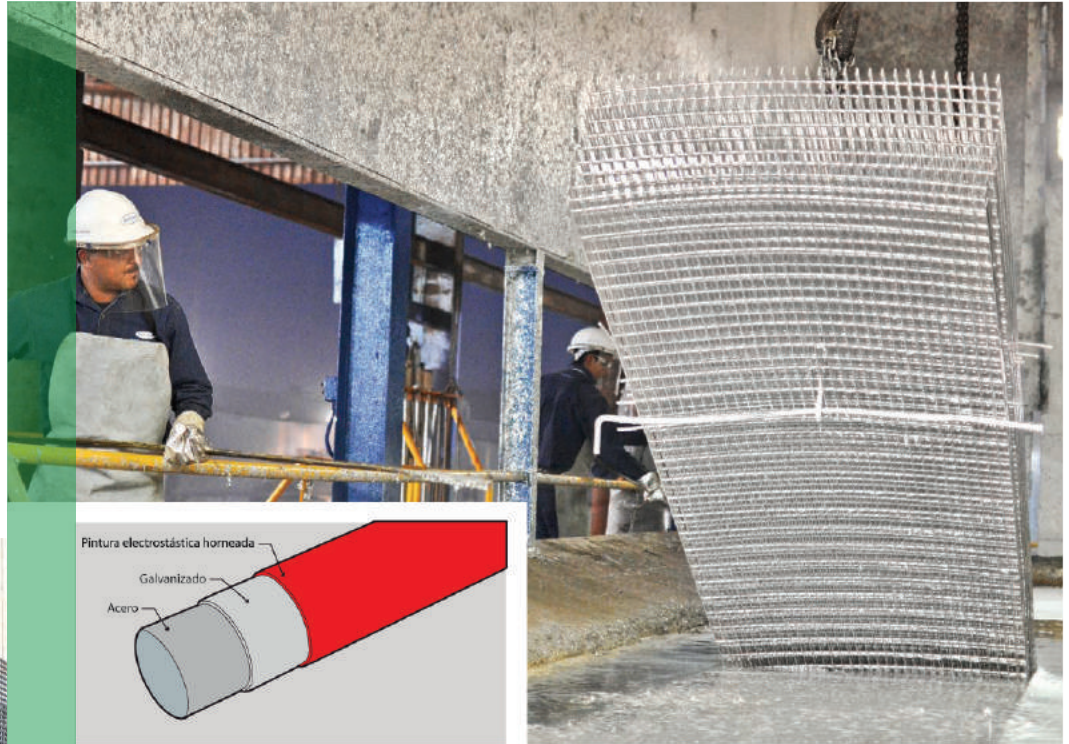
BENEFICIOS

- Durabilidad • Resistencia • Diseño contemporáneo



DISEÑO CONTEMPORÁNEO, DURABILIDAD, MODULADO INTELIGENTE Y FACILIDAD DE INSTALACIÓN

ACABADOS

Galvanizado por inmersión en caliente: Ofrece mayor resistencia contra la corrosión y reduce los requerimientos de mantenimiento. Pintura electrostática horneada: Logra un acabado de calidad superior a cualquier otro producto en el mercado. Contamos con variedad de colores RAL.



CÓDIGO DE COLOR

					
Rojo - RAL 3001	Verde - RAL 6018	Azul Profundo - RAL 5010	Negro - RAL 9005	Blanco - RAL 9003	Amarillo Tráfico - RAL 1023
		Bronce - RAL 8019			Gris Concreto - RAL 7023

MATERIAL:

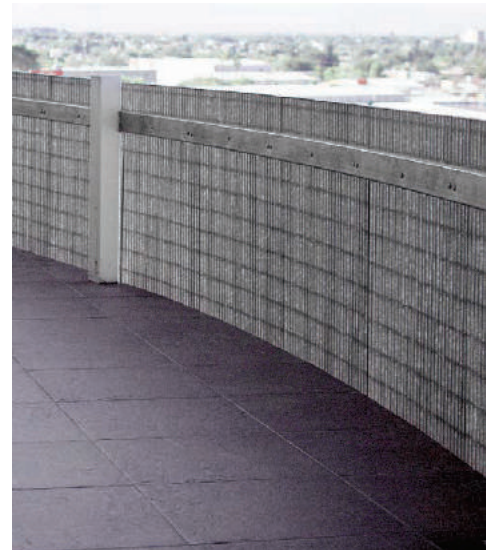
Acero al carbón ASTM de la más alta calidad

INSTALACIÓN Y MONTAJE:

- En postes redondos
- En postes rectangulares
- Con anclaje en cimentación • Montados sobre super cie existente

SOPORTE TÉCNICO:

En caso de ser requerido para cortes a la medida o diseños personalizados se brinda soporte técnico completo, incluyendo visitas al sitio en el que se realizará el proyecto.



Asesoría personalizada en obra y oficina

Asesoría en la instalación de nuestros productos

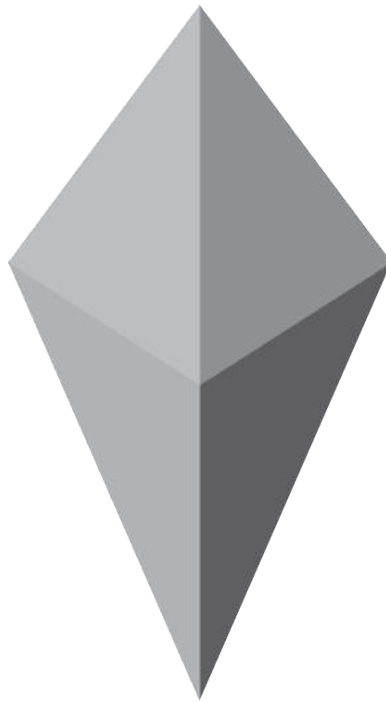
Capacitación a departamentos de Ingeniería y proyectos de nuestros Clientes





**SOMOS UNA ORGANIZACIÓN DE
INGENIERIA Y SERVICIO DEDICADA A
COMERCIALIZAR E INTEGRAR
SOLUCIONES DE ALTO NIVEL PARA
CONTRIBUIR A MEJORAR LA
EFICACIA Y LA EFICIENCIA DE SUS
PROYECTOS**

DH INTEGRAL SOLUTION



 (52) 55 5131 3250  55 52 6707 4349  www.dhintegralsolution.com

Ing. Daniel Diaz Jacobo

Bosques de Bologna, Mz 01 Lote 10, Bosques Del lago, Cuautitlán Izcalli, 54715, EDO MEX